

DAS SCHNELL-MONTAGE-SYSTEM FÜR ALLE ANFORDERUNGEN

RAPID-MOUNTING-SYSTEM FOR EVERY REQUIREMENT

- Technische Beratung
consulting
- Statik
statics
- Just-in-Time Lieferung
just-in-time-supplier



MADE IN GERMANY



FORM-TEC
PROFILTECHNIK



FORM-TEC GmbH
PROFILTECHNIK
Am Maifeld 16
D-59457 Werl

Fon: +49 (0) 29 22.878 20.0
Fax: +49 (0) 29 22.878 20.29
Mail: info@form-tec.de

www.form-tec.de

FREIFLÄCHE · DEPONIE

FIELD CONSTRUCTION · LANDFILL



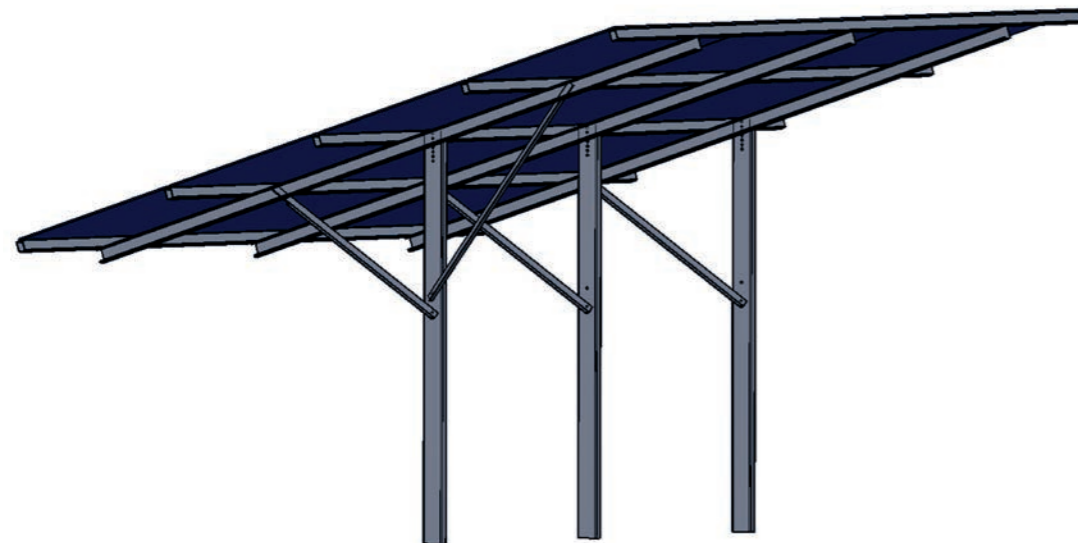
MONTAGESYSTEME FREILAND
GROUND-MOUNTING-SYSTEMS

EINSTÄNDER-SYSTEM

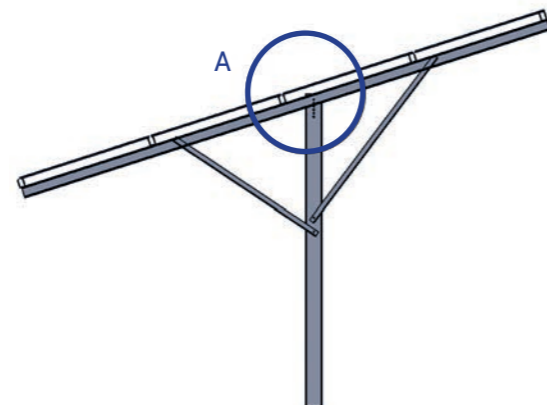
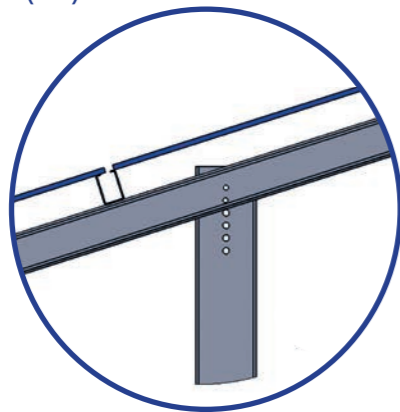
SINGLE-POST SYSTEM

für Montagen mit bis zu 4 Modulen quer

up to 4 moduls horizontal



A (1:6)

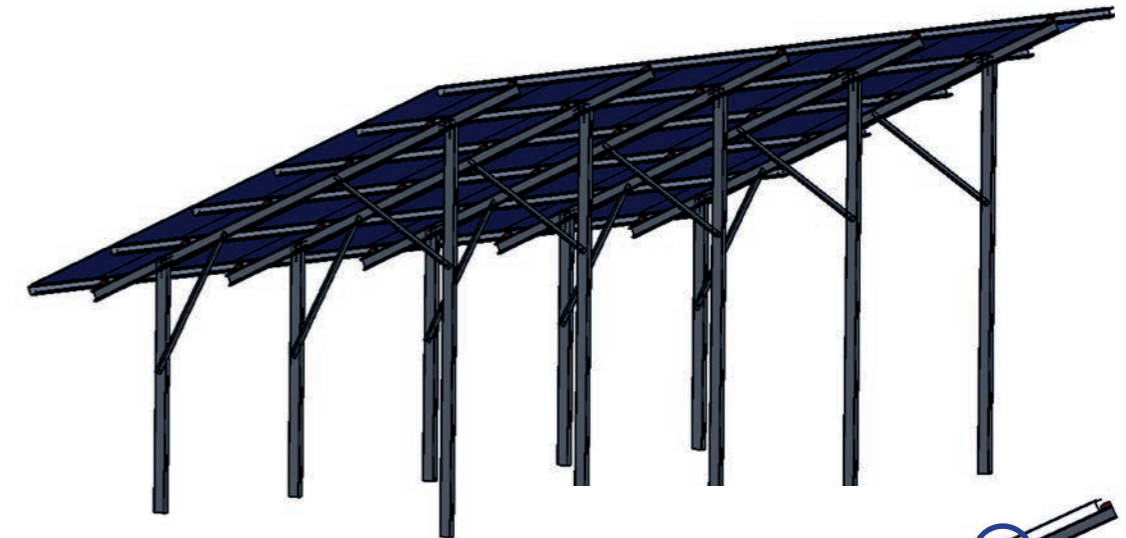


ZWEISTÄNDER-SYSTEM

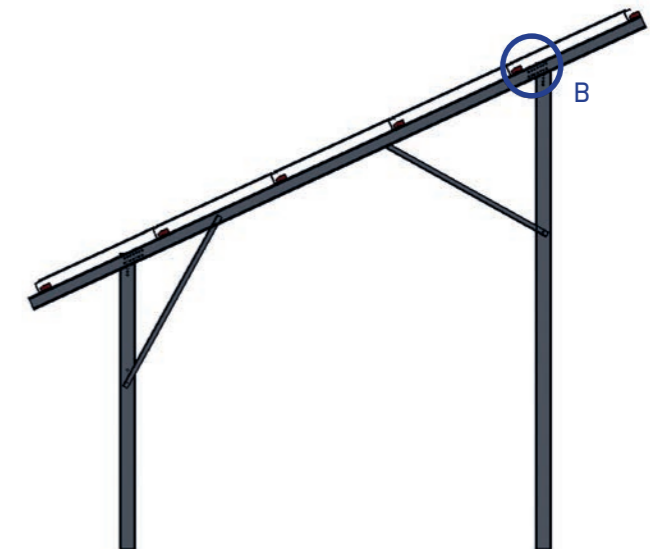
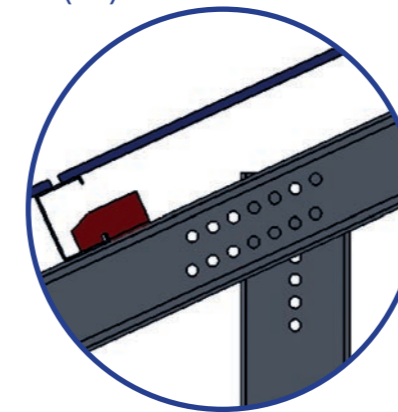
DOUBLE-POST SYSTEM

für Montagen ab 5 Module

for 5 moduls up



B (1:6)



INNOVATIVES MONTAGESYSTEM

INNOVATIVE MOUNTING-SYSTEM

- für jede statische Anforderung die ideale Lösung
the best solution for every static demand
- nur 4 Profile pro System
only 4 profiles per system
- material- und zeitsparendes Montagesystem
material and labour saving support system
- individuelle Kabelführungssysteme
cable installation systems

MATERIALGÜTE

QUALITY

- bandverzinkt
strip galvanized
- Zink-Magnesium
zinc-magnesium
- stückverzinkt
hot-dip galvanized
- Edelstahl
stainless steel